

КОНДЕНСАТООТВОДЧИКИ ПОПЛАВКОВЫЕ ADCA FLT29TW

(Высокопрочный чугун, 3" - 4"; DN 80 мм – DN 100 мм)

ОПИСАНИЕ

Конденсатоотводчики поплавковые ADCA FLT29TW высокой производительности со встроенным клапаном для выпуска воздуха и других неконденсируемых газов предназначены для широкого спектра применений в пароконденсатных системах, обеспечивая максимальную передачу тепла.

Типовыми применениями являются установка на теплообменниках, теплообменных агрегатах, сушильных цилиндрах, паровых рубашках и другом оборудовании, где требуется постоянный отвод конденсата и большая производительность.

ОСНОВНЫЕ СВОЙСТВА

- Постоянный отвод конденсата и воздуха (встроенный биметаллический клапан)
- Конденсат отводится при температуре насыщения
- Не подвержены влиянию резких изменений нагрузок и перепадов давления
- Высокая пропускная способность
- Направление потока может быть легко изменено путем поворота корпуса в отношении поплавкового механизма и крышки




ТЕХНИЧЕСКИЕ ХАРАКТЕРИСТИКИ	
Типоразмер, DN	3" - 4"; DN 80 мм – DN 100 мм
Номинальное давление, PN	16 бар
Максимальный перепад давления, ▲P	FLT29TW-4,5 – 4,5 бар FLT29TW-10 – 10 бар FLT29TW-14 – 14 бар
Рабочая среда	Насыщенный и перегретый пар
Материал исполнения	Высокопрочный чугун (SG Iron)
Присоединения	Фланцевое EN 1092-2 PN16 Фланцевое ASME B16.5 Класс 150
Монтаж на трубопроводе	Горизонтально или вертикально
ОПЦИИ	Дополнительные устройства для удаления воздуха и дренажа: HVV – Клапан для сброса воздуха ручной BDV – Клапан дренажный ручной AFZ – Клапан защиты от размораживания автоматический VB21M – Прерыватель вакуума автоматический

Фланцевое присоединение PN16* / Фланцевое присоединение Класс 150**	Допустимая температура, °C
Допустимое давление, бар	
14,8	100
14,0	150
13,3	200
12,1	250

* Максимально допустимое рабочее давление 14 бар;

Максимально допустимая рабочая температура 250°C;

* В соответствии с EN 1092-2:2018; ** В соответствии с ASME B16.42.

Ограничения по номинальному давлению PN 16 или ниже в зависимости от типа присоединения.

ПРОПУСКНАЯ СПОСОБНОСТЬ, кг/ч										
Модель	Типоразмер, DN	Перепад давления, бар								
		0,5	1	1,5	2	4,5	7	10	12	14
FLT29TW-4,5	3" - 4"; DN 50 мм – DN 100 мм	15100	22000	28000	31000	45000	-	-	-	-
FLT29TW-10		7800	10000	12200	14200	20000	27500	32000	-	-
FLT29TW-14		3800	5400	6200	7200	10000	13800	16200	18000	19600

МОНТАЖ НА ТРУБОПРОВОДЕ

Установка на горизонтальном или вертикальном трубопроводе.

НАПРАВЛЕНИЕ ПОТОКА

IH – Горизонтально	IT – Вертикально сверху вниз
--------------------	------------------------------

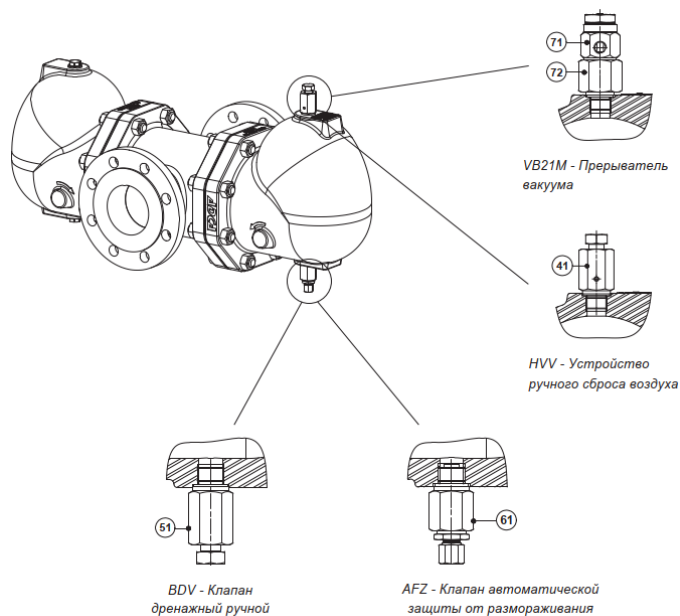
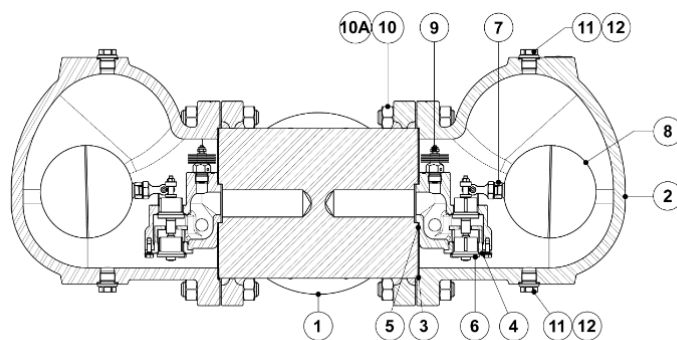
ВЕСОГАБАРИТНЫЕ ХАРАКТЕРИСТИКИ

Типоразмер, DN	PN16								Класс 150	
	B	C	D	E	F	G	H*	Масса, кг	Масса, кг	
3" – DN 80 мм	339	113	273	161	350	677	3/8"	86,0	86,6	
4" – DN 100	339	113	273	161	350	677	3/8"	85,1	87,9	

* В стандартном исполнении с фланцевым присоединением EN или внутренней резьбой ISO 228, данные соединения – внутренняя резьба ISO 228. В исполнении с фланцами по стандарту ASME или внутренней резьбой NPT, данные соединения – внутренняя резьба NPT.

СПЕЦИФИКАЦИЯ МАТЕРИАЛОВ

№	Наименование	Материал
1	Корпус (Фланцевое)	P250GH / 1.0460; P235GH / 1.0345;
2	Крышка	GJS-400-15 / 0.7040
3	Уплотнение*	Нержавеющая сталь / Графит
4	Седло*	A351 CF8 / 1.4308; A276-98B / 1.4057
5	Уплотнение*	Нержавеющая сталь / Графит
6	Клапан*	AISI 316 / 1.4401; AISI 420 / 1.4021
7	Рычаг*	A351 CF8M / 1.4408
8	Поплавок*	AISI 304 / 1.4301
9	Биметаллический клапан*	Нержавеющая сталь (биметалл)
10	Болты	Оцинкованная сталь
10A	Гайки	Оцинкованная сталь
11	Соединения для дополнительных устройств	AISI 316L / 1.4404
12	Уплотнение**	Медь AISI 304 / 1.4301
41	Клапан для сброса воздуха ручной	AISI 303 / 1.4305; AISI 316L / 1.4404
51	Клапан дренажный (для ручного дренирования поплавковой камеры)	AISI 303 / 1.4305; AISI 316L / 1.4404
61	Клапан защиты от размораживания автоматический	AISI 303 / 1.4305; AISI 316L / 1.4404
71	Прерыватель вакуума автоматический	AISI 303 / 1.4305
72	Адаптер-фитинг	AISI 303 / 1.4305



* Доступные к заказу запасные части. ** Не применяется к резьбовому исполнению NTP.