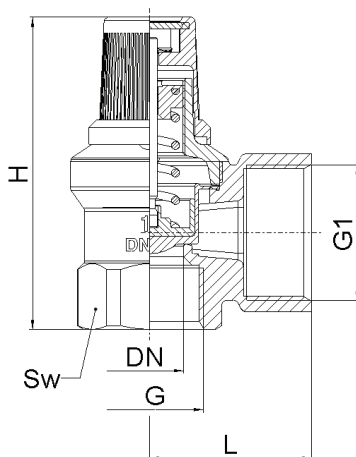


ГЕРЦ Предохранительный клапан с диафрагмой

Нормаль для 1 26XX 0X, Издание 0816

☑ Размеры в мм



Номер заказа	DN	P _{out} * [бар]	G [дюйм]	G1 [дюйм]	L [мм]	H [мм]	Sw [мм]	P** [kW]	Q*** [м³/ч]	α _w ****	Вес [кг]
1 2611 01	15	2,5	1/2"	3/4"	32	72	27	75	1,6	0,147	0,118
1 2612 01	15	3	1/2"	3/4"	32	72	27	75	1,9	0,131	0,118
1 2615 01	15	4	1/2"	3/4"	32	72	27	75	/	/	0,118
1 2613 01	15	6	1/2"	3/4"	32	72	27	75	5,1	0,219	0,118
1 2685 01	15	8	1/2"	3/4"	32	72	27	75	/	/	0,118
1 2695 01	15	10	1/2"	3/4"	32	72	27	75	/	/	0,118
1 2618 02	20	1,8	3/4"	1"	35	72	32	100	/	/	0,19
1 2604 02	20	2,5	3/4"	1"	35	72	32	100	1	0,112	0,19
1 2605 02	20	3	3/4"	1"	35	72	32	100	1	0,1	0,19
1 2606 02	20	6	3/4"	1"	35	72	32	150	1	0,093	0,19
1 2686 02	20	8	3/4"	1"	35	72	32	150	/	/	0,19
1 2696 02	20	10	3/4"	1"	35	72	32	150	/	/	0,19
1 2607 03	25	2,5	1	1-1/4"	50	97	41	200	1,2	0,056	0,563
1 2608 03	25	3	1	1-1/4"	50	97	41	200	2,6	0,106	0,54
1 2647 03	25	4	1	1-1/4"	50	97	41	200	/	/	0,54
1 2657 03	25	5	1	1-1/4"	50	97	41	200	/	/	0,54
1 2667 03	25	6	1	1-1/4"	50	97	41	200	2,4	0,053	0,562
1 2687 03	25	8	1	1-1/4"	50	97	41	200	2,5	0,097	0,558
1 2697 03	25	10	1	1-1/4"	50	97	41	200	/	/	0,558
1 2609 04	32	2,5	1-1/4"	1-1/2"	52	97	50	350	2,2	0,057	0,728
1 2610 04	32	3	1-1/4"	1-1/2"	52	97	50	350	2,7	0,072	0,728
1 2669 04	32	6	1-1/4"	1-1/2"	52	97	50	350	/	/	0,728
1 2689 04	32	8	1-1/4"	1-1/2"	52	97	50	350	/	/	0,73

*P_{out} = давление на выходе

**P = мощность котла

***Q = расход

****α_w = коэффициент пропускной способности

☑ Материалы и конструкция

Корпус:	латунь в соответствии с EN 12165, CW617N
Пружина:	пружинная сталь W.Nr. 1.4310
Диафрагма:	VMQ-Silicom 50 Sha
Колпачок:	пластик PA6 (DN 15-20), CW617N (DN25-32)
Маховик:	пластик PA6
Табличка:	пластик PA6
Резьба:	в соответствии с ISO 228-1

☑ Рабочие параметры

Выходное давление:	заводская настройка, смотрите таблицу выше
Мощность котла:	смотрите таблицу выше
Расход:	смотрите таблицу выше
Коэффициент пропускной способности:	смотрите таблицу выше
Мин. температура:	0°C (вода 0,5 °C)
Макс. температура:	110°C (вода, не пар)
Конструкция и испытания в соответствии с:	EN ISO 4126

☑ Область применения

ГЕРЦ Предохранительный клапан с диафрагмой используется в качестве защитного элемента для котлов центрального отопления и в закрытых системах отопления. Он защищает котел от повышенного давления. Открывающее давление равно номинальному давлению.

☑ Инструкция по монтажу

Резьбовые соединения труб должны быть покрыты соответствующим уплотнительным материалом (тефлоновой лентой, уплотнительной пастой и т.д.). Необходимо избегать избытка уплотняющего материала на трубе, поскольку он может привести к повреждению резьбы. Предохранительный клапан накручивается на трубу. При сборке, используйте подходящий инструмент, который не повреждает сам клапан. После сборки, подключение клапана необходимо проверить на герметичность. Все инженерные стандарты и строительные нормативы должны быть соблюдены. Если в отопительной среде есть примеси, либо она слишком жесткая, требуется установка фильтров, в противном случае примеси могут привести к повреждению уплотнения в клапане. Направления спуска давления указано стрелкой на корпусе клапана. Установка запорной арматуры между котлом и клапаном сброса давления ГЕРЦ не предусмотрена.

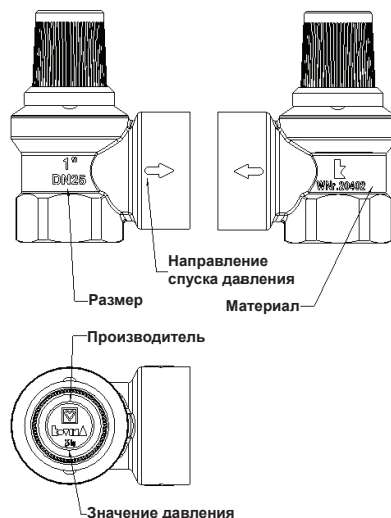
☑ Инструкция по эксплуатации

Рекомендуется проверить работу предохранительного клапана один раз в год, повернув крышку влево, по крайней мере на 90 °. Клапан сброса давления не требует никакого специального обслуживания.

☑ Инструкция по утилизации

Утилизация предохранительного клапана ГЕРЦ не представляет опасность для здоровья или окружающей среде. Национальные нормативные акты для надлежащей утилизации клапана сброса давления должны быть соблюдены.

☑ Маркировка



Все без исключения сведения, содержащиеся в данном документе, соответствуют имеющейся информации к моменту выпуска в печать и служат только в информационных целях. Изменения вносятся по мере технического совершенствования. Под приведенными иллюстрациями подразумевается символическое изображение, в связи с чем существует возможность отличия изображения от реальных изделий. Возможные цветовые отклонения обусловлены полиграфическим исполнением. Возможно различие в продукции, специально изготавливаемой для различных стран. Фирма „ГЕРЦ“ оставляет за собой право на изменение технических спецификаций и функций. По всем вопросам обращайтесь в ближайшее представительство фирмы „ГЕРЦ“.